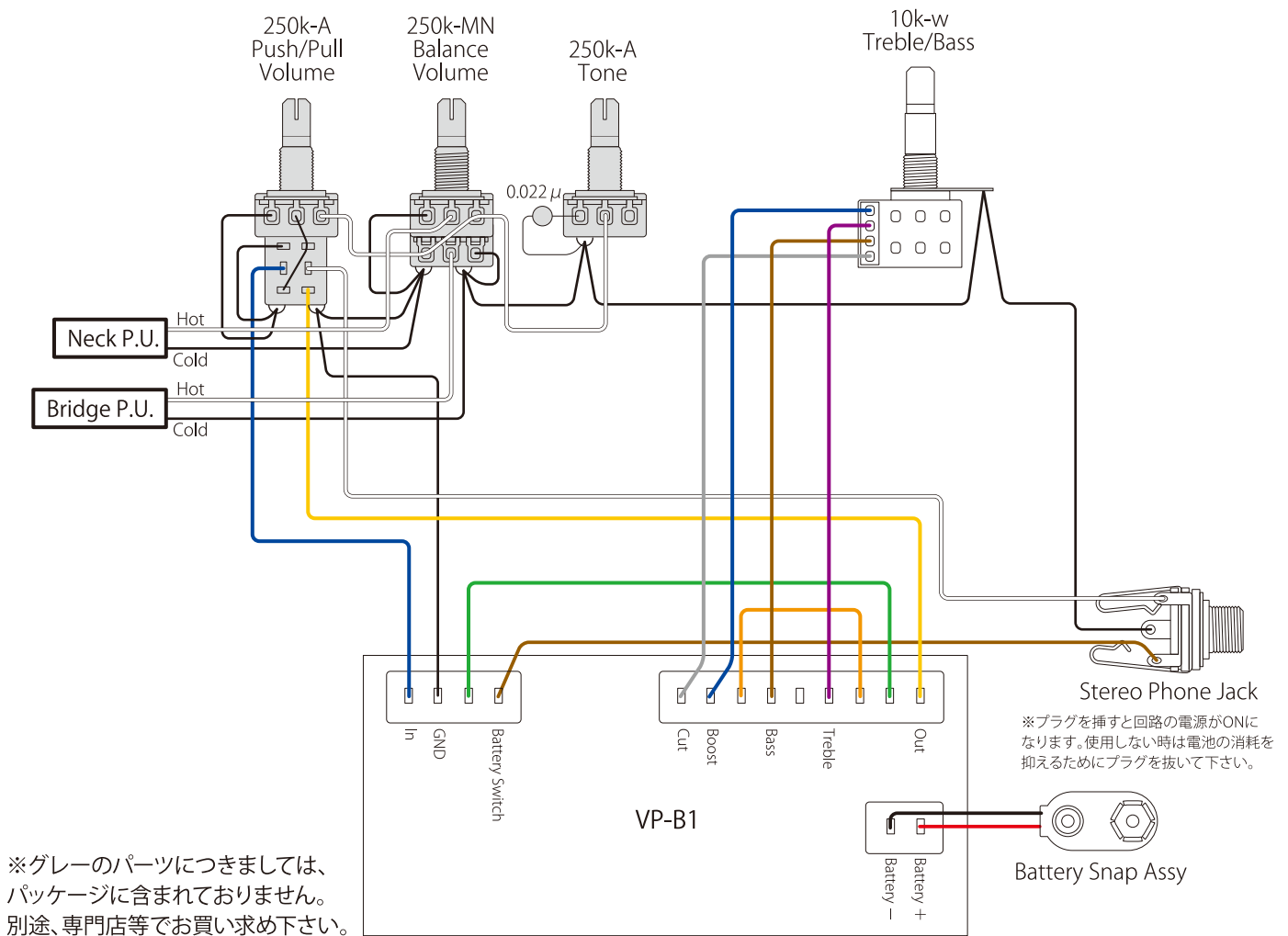


## 2 Band EQ(VP-B1-2) 配線例



ワイヤーアッセイに4Pコネクタが2か所付いていますが、これらは必ず配線例の通り青、黒、緑、茶の線材が付いているコネクタはモジュールへ、青、紫、茶、灰の線材が付いているコネクタは2軸2連POTへ接続してください。万が一逆に接続された場合故障の原因になることもあります。入出力線についても配線の接続先をしっかりと確認してはんだ付けを行い電源を投入して下さい。

### ■VP-B1-2 set (for 2Band EQ) 添付パーツ

- VP-B1 モジュール × 1
- 9P-4P ワイヤアッセイ × 1
- バッテリースナップアッセイ × 1
- EQ Pot(2 軸 2 連 10k-W) × 1
- ステレオフォンジャック × 1

### ■その他必要なパーツ(推奨するメーカーと品番、または定数)

- Bourns Pot PDB183-GTR01-254A2 × 1  
(250k-A Push/Pull SW)
- Bourns Pot PDB182-GTRB1-254MN × 1  
(250k-MN)
- Bourns Pot PDB181GTR01-254A2 × 1  
(250k-A)
- セラミックコンデンサ 0.022  $\mu$ F × 1

※添付外のボリュームポット・ノブ・スイッチ及び配線材等は別途専門店等でお求め下さい。

### ■取扱上の注意

- プリアンプの交換、導入作業は電気配線と半田付けを行います。電気の基本知識と工具などが必要です。  
ご購入された店舗や専門のリペアショップに依頼される事を強くお勧めします。
- 本製品はベースギター本体への加工が必要な場合がありますので、その際にご購入された店舗や専門のリペアショップにご相談下さい。
- パーツに熱を加えすぎると怪我やパーツ破損の原因になります。
- ケーブルを強く引っ張ったりしないでください。断線など、故障の原因となります。
- プリアンプモジュール及び付属のボリュームに付いているソケットへコネクタを差し込む際は、向きを確認して正しい方向でしっかりと差し込んで下さい。無理な挿入は断線等の故障の原因となります。
- EQ Potに付属品以外を使用されるとVitalizer Bass Preamp本来の性能を発揮できなくなります。
- Vitalizer Bass Preampは9V DCより高い電源電圧での動作に対応しておりません。
- 長時間、本機を使用しない場合はバッテリーの液漏れを防ぐためにバッテリーを取り出して保存してください。
- 電池の電圧が低下すると、出力レベルが低下したり、音が出なくなったりします。このような場合は、新しいバッテリーと交換してください。