

Providence®

Vitalizer®-B1/VZ-B1

取扱説明書

このたびはPROVIDENCE製品をお買い上げ頂きまして誠にありがとうございます。本製品を末永くご使用頂くためにも、必ずこの取扱説明書をご一読下さい。

■特長

●Vitalizer®-B1/VZ-B1

プレイヤーの個性とエレクトリックベースの持ち味が織りなすパッシブサウンドを極力損なうことなく、力強く活いききたローインピーダンス信号に変換するのがアクティブサーキットVitalizer®-B1です。

Vitalizer®の技術を基本とし、さらに設計や改良を重ねベース用に音質にこだわりながらパーツを厳選し小型化。

DC9V駆動でも極力効率の良い設計を施し、超ローノイズ・ワイドレンジでクリーンな出力を実現しました。

※Vitalizer®とは

Vitalizer®/バイタイザーとは、音質の変化や劣化、さらにはノイズの混入を抑え力強く活いききた信号を出力するActive Impedance Converterです。プラグ/ジャックの接点や長いケーブル等によるノイズや音質変化の影響を受けやすいハイインピーダンスの電気信号に影響の受けにくいローインピーダンス信号に変換します。ギターやエフェクターなど楽器の信号特性を踏まえて、聴感上のナチュラルを追求し、敢えてHi-Fiになりすぎないようにするなど、用途によってプロビデンス独自の工夫が施されています。

■VZ-B1 Specifications

- 入力インピーダンス: 1MΩ
- 出力インピーダンス: 470Ω
- ノイズレベル: -100dBu以下
- 駆動電源: 9V(006P)×1
- 消費電流: 約1.5mA @ 9V
- モジュールサイズ: 26mm(W)×10.5mm(H)×49mm(D)
- 重量: 約20g(モジュール単体)

■パーツリスト

- VZ-B1モジュール×1
- 4P-2Pワイヤーアッセイ×1
- バッテリースナップアッセイ×1
- ステレオフォンジャック×1

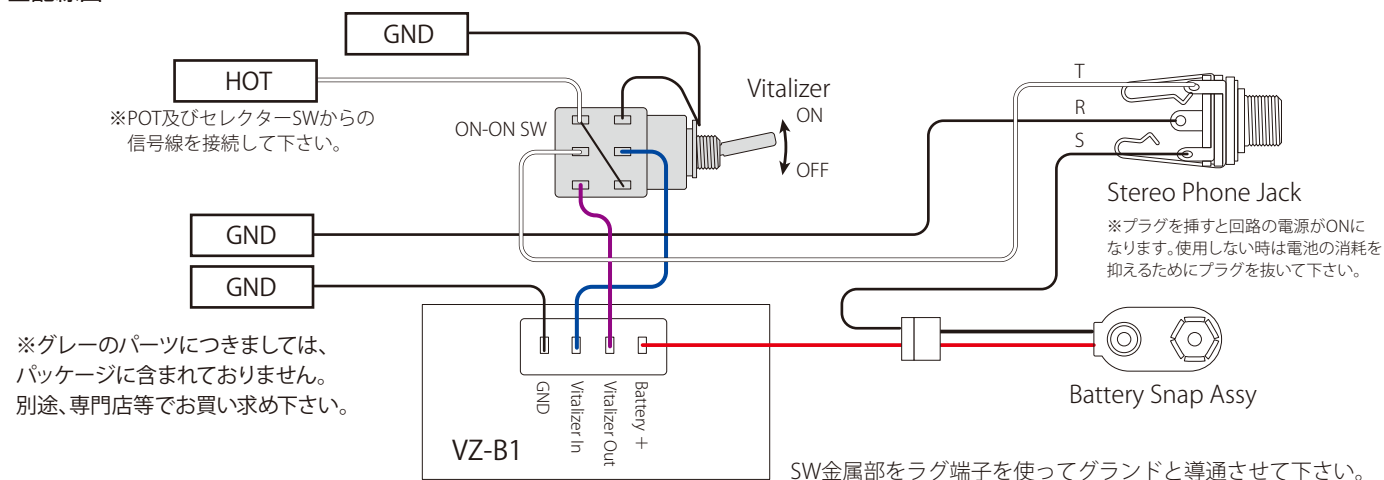
※トグルスイッチでVitalizer®-B1をバイパス(ON/OFF)する場合、下記のパーツが別途必要になります。

■別途必要な推奨パーツのメーカーと品番

- NKK M-2022×1 (DPDT 6p on-on トグルSW)
- 8φラグ端子×1 (SWグランド配線用)

※添付外のスイッチ及び配線材等は別途専門店等で求め下さい。

■配線図



■取扱上の注意

- Vitalizer®-B1の導入作業は電気配線と半田付けを行います。電気の基本知識と工具などが必要です。ご購入された店舗や専門のリペアショップに依頼される事を強くお勧め致します。
 - 本製品はベース本体への加工が必要な場合がありますので、その際もご購入された店舗や専門のリペアショップにご相談下さい。
 - パーツに熱を加えずと怪我やパーツ破損の原因になります。
 - ケーブルを強く引っ張ったりしないでください。断線など、故障の原因となります。
 - VZ-B1モジュール及び配線材に付いているソケットヘコネクタを差し込む際は向きを確認し、正しい方向でしっかりと差し込んで下さい。無理な挿入は断線等の故障の原因となります。
 - Vitalizer®-B1は9V DCより高い電源電圧での動作に対応しておりません。
 - 長時間、本機を使用しない場合はバッテリーの液漏れを防ぐためにバッテリーを取り出して保存してください。
 - 故障や異常が生じた場合はただちに使用を中止しお買い上げ店または当社までご相談ください。
 - 取り付け作業時のミスによる怪我やヤケド、またベース本体、本製品及び使用部品の破損について弊社では一切の責任を負いかねます。
- ※ 規格および外観は改良のため予告なく変更する場合があります。

株式会社 **パシフィクス**

〒230-0051 横浜市鶴見区鶴見中央3-21-7
TEL. 045-510-4060 FAX. 045-510-4061
URL. <http://www.providence.jp/> E-mail. info1@pacifix-ltd.com