

Providence RX-L1 3 LOOP ROUTING BOX

取扱説明書

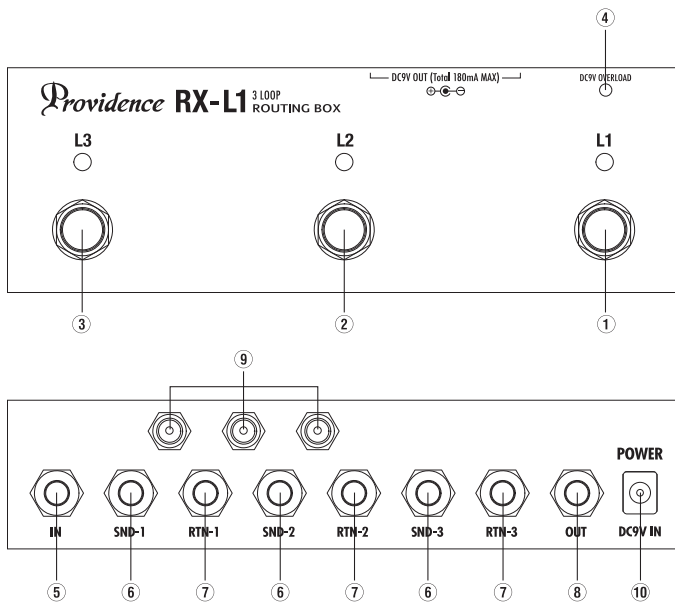
このたびはPROVIDENCE製品をお買い上げ頂きまして誠にありがとうございます。未永くご使用頂くためにもご使用前にこの取扱説明書をご一読下さい。

■特長

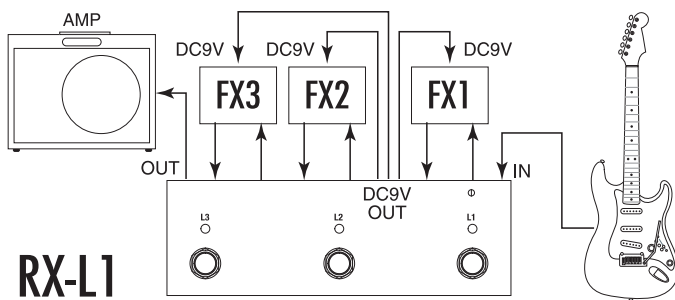
- 超コンパクトサイズ (横幅180mmx奥行60mm)
- 踏みやすいフットスイッチ間隔70mm
- 3系統のDC9V出力端子
(別売PAP-509DCJ使用時: 合計180mA)
- DC9V出力オーバーロード時の異常を知らせるLED装備

■RX-L1の機能

シリーズ (直列) に接続された3つのエフェクト・ループが用意されています。それぞれのエフェクト・ループにお好みのエフェクターを接続し、フットスイッチを操作することでエフェクターの組み合わせを選択します。



■接続例



■仕様

- 消費電力: DC9V 約30mA (全LED ON時)
- 外形寸法: 180 (W) × 60 (D) × 32<前面側>/40<背面側> (H) mm (突起物は含まず)
- 重量: 約450g
- 付属品: ゴム足×4
- 電源 (別売): ACアダプター (PAP-509DCJ)

■取扱上の注意

- ACアダプターを接続しない状態でもLOOPのON/OFF動作が行え、入力した信号は出力されます。ただしLEDは点灯しません。またDC9V出力から電源は供給されません。ご注意ください。
- アンプ等スピーカーがつながっている機器の電源を入れた状態で、本機の入出力ジャックの抜き差しをしないでください。ノイズが発生し、スピーカーを痛める可能性があります。
- 故障や異常が生じた場合はただちに使用を中止しお買い上げ店または当社までご相談ください。
- ※ 規格および外観は改良のため予告なく変更する場合があります。

●視認性のよいLEDレンズと超高輝度LEDを使用

- エフェクト・ループ回路ではバイパス時にスイッチ回路を1回路しか通らない、シングル・コンタクト・トゥルーバイパス・サーキットを採用。信頼性の向上と、より高いサウンドクオリティを得ることができます。

■各部の名称と機能

① L1 (ループ1スイッチ)

LOOP1の回路をON/OFFします。LED点灯時にLOOP回路がONになり、SND-1、RTN-1に接続されたエフェクターへの信号ラインが選択されます。

② L2 (ループ2スイッチ)

LOOP2の回路をON/OFFします。LED点灯時にLOOP回路がONになり、SND-2、RTN-2に接続されたエフェクターへの信号ラインが選択されます。

③ L3 (ループ3スイッチ)

LOOP3の回路をON/OFFします。LED点灯時にLOOP回路がONになり、SND-3、RTN-3に接続されたエフェクターへの信号ラインが選択されます。

④ DC9V OVERLOAD (DC9Vオーバーロード)

3系統のDC9Vから供給する消費電流値の合計が180mAを超えるとLEDが点灯し注意を促します。

⑤ IN (インプット)

インプット・ジャック。ギターやベース、その他の機器からの信号を入力します。

⑥ SND-1~SND-3 (センド1~センド3)

ループ1~3のセンド・ジャック。接続する機器に信号を出力します。このジャックとエフェクターのインプット・ジャックを接続します。

⑦ RTN-1~RTN-3 (リターン1~リターン3)

ループ1~3のリターン・ジャック。接続する機器からの出力信号を入力します。このジャックとエフェクター等のアウトプット・ジャックを接続します。

⑧ OUT (アウト)

アウトプット・ジャック。アンプや他の機器へ信号を出力します。このジャックとアンプや他の機器のインプット・ジャックを接続します。

⑨ DC9V OUT (DC9V出力)

DC9Vの出力端子です。3系統で合計180mAまで供給することが可能です。

⑩ POWER (DC9V IN)

ACアダプターをこのジャックに接続し電源を供給します。必ず指定 (別売) のACアダプター (PAP-509DCJ) をご使用ください。

■RXシリーズのDC9V出力について

RXシリーズは、3系統のDC9V出力を備えています。必ず指定のPAP-509DCJ (別売) をご使用ください。合計180mAまで供給することが可能です。180mAを超えるとオーバーロードLEDが点灯しユーザーに注意を促します。LEDが点灯した際は電源回路に負荷がかかり電圧低下や発熱の恐れがあります。オーバーロードLEDが点灯した状態で使用しないでください。ご使用になるエフェクターの消費電流値については、それぞれのエフェクターに添付されているマニュアルをご覧ください。また、各出力には独立したフィルター回路が内蔵されています。電源ラインからのノイズの混入を防ぎます。また、主電源回路にはショート保護回路が用意されていますので、万が一、DC9V出力をショートさせてしまった時でも、電源回路を故障から守ります。

株式会社 **パシフィクス**

〒230-0051 横浜市鶴見区鶴見中央3-21-7

TEL. 045-510-4060 FAX. 045-510-4061

URL. <http://www.providence.jp/> E-mail. info1@pacifix-ltd.com

Providence RX-S1 2 LOOP + A/B ROUTING BOX

取扱説明書

このたびはPROVIDENCE製品をお買い上げ頂きまして誠にありがとうございます。末永くご使用頂くためにもご使用前にこの取扱説明書をご一読下さい。

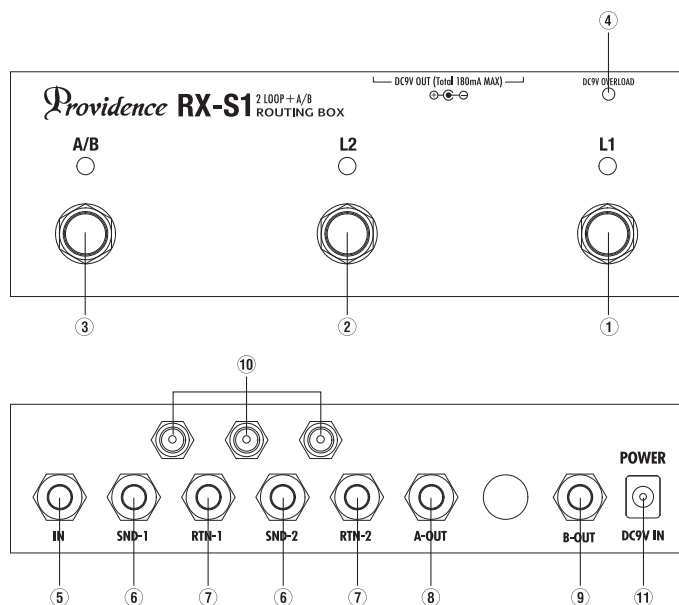
■特長

- 超コンパクトサイズ (横幅180mm×奥行60mm)
- 踏みやすいフットスイッチ間隔70mm
- 3系統のDC9V出力端子
(別売PAP-509DCJ使用時: 合計180mA)
- DC9V出力オーバーロード時の異常を知らせるLED装備

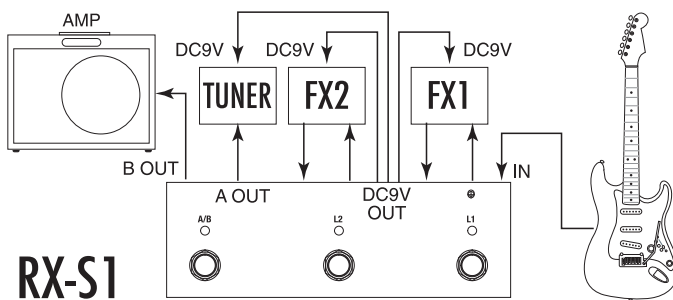
- 視認性のよいLEDレンズと超高輝度LEDを使用
- エフェクト・ループ回路ではバイパス時にスイッチ回路を1回路しか通らない、シングル・コンタクト・トゥルーバイパス・サーキットを採用。信頼性の向上と、より高いサウンドクオリティを得ることができます。

■RX-S1の機能

シリーズ (直列) に接続された2つのエフェクト・ループが用意されています。それぞれのエフェクト・ループにお好みのエフェクターを接続し、フットスイッチを操作することでエフェクターの組み合わせを選択します。また、2のエフェクト・ループを通った後にA/Bセレクト回路が用意されています。アンプ2台を切り替えて使用したり、信号のMUTE機能として使用したりすることができます。



■接続例



■仕様

- 消費電力: DC9V 約30mA (全LED ON時)
- 外形寸法: 180 (W) × 60 (D) × 32<前面側>/40<背面側> (H) mm (突起物は含まず)
- 重量: 約450g
- 付属品: ゴム足×4
- 電源 (別売): ACアダプター (PAP-509DCJ)

■取扱上の注意

- ACアダプターを接続しない状態でもLOOPのON/OFF動作が行え、入力した信号は出力されます。ただしLEDは点灯しません。またDC9V出力から電源は供給されません。ご注意ください。
 - アンプ等スピーカーがつながっている機器の電源を入れた状態で、本機の入出力ジャックの抜き差しをしないでください。ノイズが発生し、スピーカーを痛める可能性があります。
 - 故障や異常が生じた場合はただちに使用を中止しお買い上げ店または当社までご相談ください。
- ※ 規格および外観は改良のため予告なく変更する場合があります。

■各部の名称と機能

- ① L1 (ループ1スイッチ)
LOOP1の回路をON/OFFします。LED点灯時にLOOP回路がONになり、SND-1、RTN-1に接続されたエフェクターへの信号ラインが選択されます。
- ② L2 (ループ2スイッチ)
LOOP2の回路をON/OFFします。LED点灯時にLOOP回路がONになり、SND-2、RTN-2に接続されたエフェクターへの信号ラインが選択されます。
- ③ A/B (A/Bスイッチ)
出力先を選択します。LED点灯時はA-OUTから信号が出力されます。LED消灯時はB-OUTから信号が出力されます。
- ④ DC9V OVERLOAD (DC9Vオーバーロード)
3系統のDC9Vから供給する消費電流値の合計が180mAを超えるとLEDが点灯し注意を促します。
- ⑤ IN (インプット)
インプット・ジャック。ギターやベース、その他の機器からの信号を入力します。
- ⑥ SND-1 ~ SND-2 (センド1 ~ センド2)
ループ1 ~ 2のセンド・ジャック。接続する機器に信号を出力します。このジャックとエフェクターのインプット・ジャックを接続します。
- ⑦ RTN-1 ~ RTN-2 (リターン1 ~ リターン2)
ループ1 ~ 2のリターン・ジャック。接続する機器からの出力信号を入力します。このジャックとエフェクター等のアウトプット・ジャックを接続します。
- ⑧ A-OUT (Aアウト)
アウトプット・ジャック。A/Bスイッチ上のLEDが点灯しているとき、このジャックから信号が出力されます。このジャックとアンプや他の機器のインプット・ジャックを接続します。
- ⑨ B-OUT (Bアウト)
アウトプット・ジャック。A/Bスイッチ上のLEDが消灯しているとき、このジャックから信号が出力されます。このジャックとアンプや他の機器のインプット・ジャックを接続します。
- ⑩ DC9V OUT (DC9V出力)
DC9Vの出力端子です。3系統で合計180mAまで供給することが可能です。
- ⑪ POWER (DC9V IN)
ACアダプターをこのジャックに接続し電源を供給します。必ず指定 (別売) のACアダプター (PAP-509DCJ) をご使用ください。

■RXシリーズのDC9V出力について

RXシリーズは、3系統のDC9V出力を備えています。必ず指定のPAP-509DCJ (別売) をご使用ください。合計180mAまで供給することが可能です。180mAを超えるとオーバーロードLEDが点灯しユーザーに注意を促します。LEDが点灯した際は電源回路に負荷がかかり電圧低下や発熱の恐れがあります。オーバーロードLEDが点灯した状態で使用しないでください。ご使用になるエフェクターの消費電流値については、それぞれのエフェクターに添付されているマニュアルをご覧ください。また、各出力には独立したフィルター回路が内蔵されています。電源ラインからのノイズの混入を防ぎます。また、主電源回路にはショートプロテクト回路が用意されていますので、万が一、DC9V出力をショートさせてしまった時でも、電源回路を故障から守ります。

株式会社 **パシフィクス**

〒230-0051 横浜市鶴見区鶴見中央3-21-7
TEL. 045-510-4060 FAX. 045-510-4061
URL. <http://www.providence.jp/> E-mail. info1@pacifix-ltd.com